

轻型汽车混合动力车环保信息

信息公开编号:CN QH G6 Z2 0788000039 000011

[点此查看相关变更、更正情况](#)

广汽丰田汽车有限公司声明：本企业依据《中华人民共和国大气污染防治法》和生态环境部相关规定公开机动车环保信息，本企业对所有公开内容的真实性、准确性、及时性和完整性负责。本企业承诺：我公司型号为GTM6472FWHEVR的轻型不可外接充电混合动力车符合《轻型汽车污染物排放限值及测量方法（中国第六阶段）》（GB 18352.6-2016）b阶段，PN满足 6.0×10^{11} 个/km，RDE满足限值要求，《汽油车污染物排放限值及测量方法（双怠速法及简易工况法）》（GB 18285）和《汽车加速行驶车外噪声限值及测量方法》（GB 1495）的要求，同时符合相关标准规定的环境保护20万公里耐久性要求。

第一部分 车辆信息

1、车辆型号:	GTM6472FWHEVR
2、商标:	丰田(TOYOTA)
3、汽车分类:	M1
4、排放阶段:	国六
5、车辆识别方法和位置:	识别方法:铭牌;位置:车辆副驾驶侧B柱
6、车辆制造商名称:	广汽丰田汽车有限公司
7、生产厂地址:	广州市南沙区黄阁镇市南大道8号 广州市南沙区黄阁镇黄阁东一路6号 广州市南沙区黄阁镇联清路9号
8、基准质量:	1840kg

第二部分 检验信息

9、型式检验信息:

依据的标准	检测机构	检测结论
GB 18352.6-2016	中汽研汽车检验中心(广州)有限公司	符合
GB 1495-2002	中汽研汽车检验中心(广州)有限公司	符合

第三部分 污染控制技术信息

10、发动机型号/生产企业:	A25D/广汽丰田发动机有限公司
11、电动机型号/生产企业:	前:3NM,后:4NM/前:爱信(苏州)汽车零部件有限公司,后:TOYOTA MOTOR CORPORATION
12、能量储存装置型号/生产企业:	LI4C-FM1/新中源丰田汽车能源系统有限公司
13、电池容量:	4.9Ah
14、催化转化器型号/生产企业:	前:F0210/前:广州三五汽车部件有限公司
涂层/载体/封装生产企业:	前:单元1:科特拉(无锡)汽车环保科技有限公司/前:单元1:NGK INSULATORS, LTD./前:广州三五汽车部件有限公司
15、颗粒捕集器(CGPF)型号/生产企业:	前:M58/前:广州三五汽车部件有限公司
涂层/载体/封装生产企业:	前:单元1:科特拉(无锡)汽车环保科技有限公司/前:单元1:NGK(苏州)环保陶瓷有限公司/前:广州三五汽车部件有限公司
16、炭罐型号/生产企业:	77704-06191/爱三(佛山)汽车部件有限公司
17、氧传感器型号/生产企业:	前:89467-0R190,后:89467-0R170/前/后:无锡电装汽车部件有限公司
18、曲轴箱排放控制装置型号/生产企业:	I2204-F2010/爱三(佛山)汽车部件有限公司

19、EGR型号/生产企业:	25620 F2060/爱三(佛山)汽车部件有限公司
20、OBD系统供应商:	TOYOTA MOTOR CORPORATION
21、ECU型号/生产企业:	89661-0RG50/电装(广州南沙)有限公司
22、变速器型式/档位数:	无级变速(CVT)//
23、消声器型号/生产企业:	主:1F011,副:3F012/主/副:广州三五汽车部件有限公司
24、增压器型号/生产企业:	无
25、中冷器型式:	无

第四部分 制造商/进口企业信息

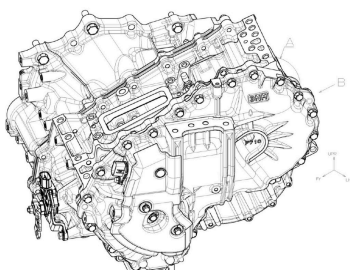
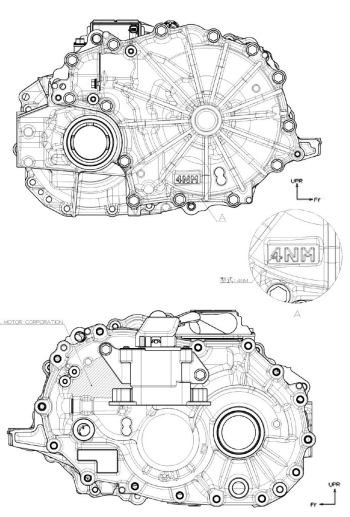
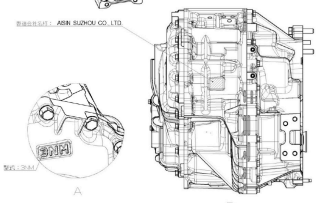
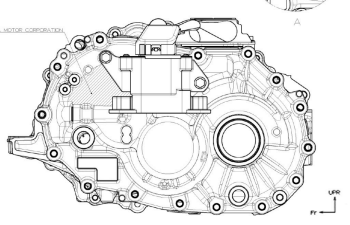
- 26、法人代表: 阎先庆
- 27、地址: 广州市南沙区黄阁镇市南大道8号
- 28、联系电话: 800-830-8888 400-830-8888

本信息内容可访问本公司官方网站(<https://www.gac-toyota.com.cn/>)查询

附表

	测试质量 (kg)	车辆道路载荷系数		
		f0	f1	f2
型式检验样车参数	1898.5	137.6	0.317	0.04016

环保关键零部件	标识
发动机	A25D/GTE

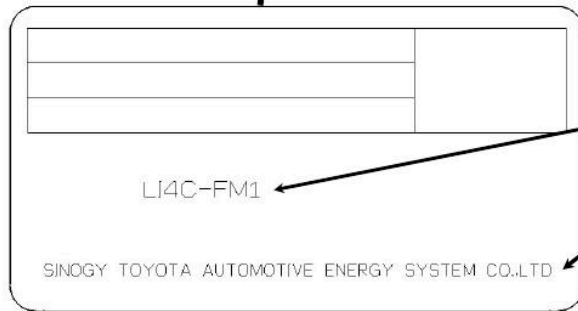
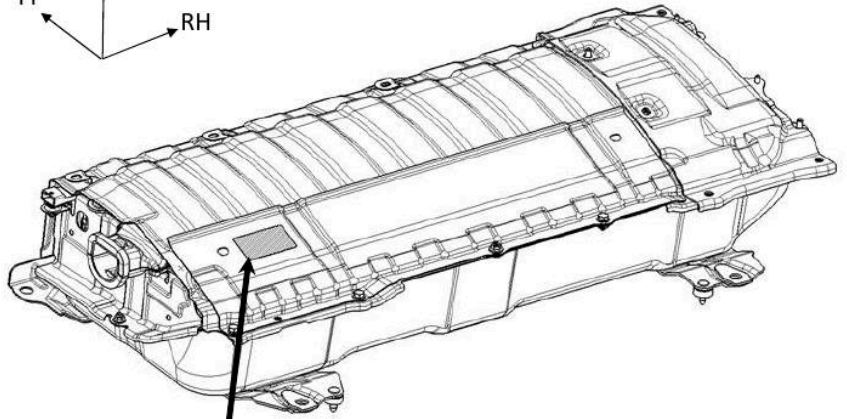
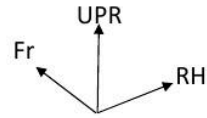
电动机	<p>TOYOTA XA5CG 2022/06/10</p> <table border="1"> <tr> <td>STAMPED CONTENT AND POSITION, MOTOR</td> <td>C074</td> <td>01</td> </tr> <tr> <td>FR</td> <td></td> <td>(1/2)</td> </tr> </table> 	STAMPED CONTENT AND POSITION, MOTOR	C074	01	FR		(1/2)	<p>TOYOTA XA5CG 2022/06/10</p> <table border="1"> <tr> <td>STAMPED CONTENT AND POSITION, MOTOR</td> <td>C074</td> <td>01</td> </tr> <tr> <td>RR</td> <td></td> <td>(2/2)</td> </tr> </table> 	STAMPED CONTENT AND POSITION, MOTOR	C074	01	RR		(2/2)
	STAMPED CONTENT AND POSITION, MOTOR	C074	01											
FR		(1/2)												
STAMPED CONTENT AND POSITION, MOTOR	C074	01												
RR		(2/2)												
	<p>ASB SUZUKI CO., LTD.</p> 	<p>TOYOTA MOTOR CORPORATION</p> 												

TOYOTA XA5CG

2021/01/25

STAMPED CONTENT AND POSITION, ENERGY STORAGE DEVICE	C075	02
Lithium Ion Battery		

能量储存装置



ID

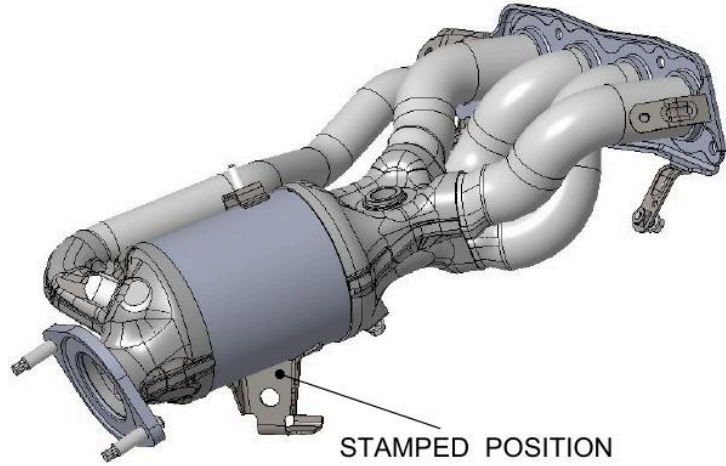
MANUFACTURER

催化器标识:

TOYOTA XA5CG

2021/11/30

STAMPED CONTENT AND POSITION (THE NAME OF CATALYST MANUF.)	C042	A25D-FXS-01



ZT/NGK TC/CAC
 FZ/GSC
 GSC F0210

催化转化器

涂层标识:CAC

载体标识:NGK

封装标识:GSC

颗粒捕集器

颗粒捕集器标识:M58/GSC

涂层标识:CAC

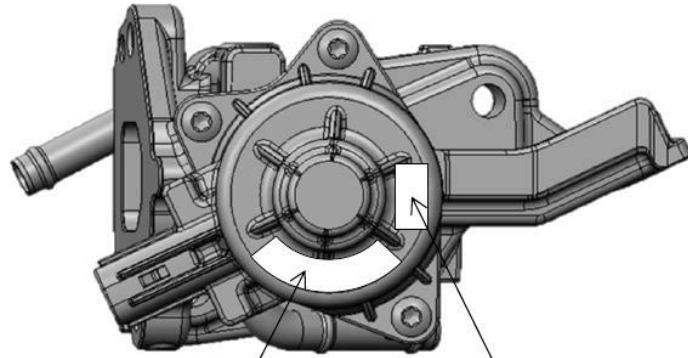
载体标识:NGK

封装标识:GSC

TOYOTA XA5CG

2021/11/30

STAMPED CONTENT AND POSITION (THE NAME OF EGR VALVE MANUF.)	C047	A25D-FXS-01



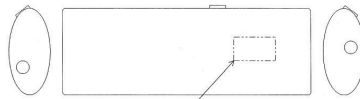
25620 F2060

Aisan

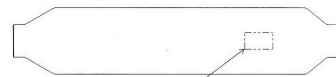
EGR

TOYOTA XA5CG	2019/11/22	
STAMPED CONTENT AND POSITION (THE NAME OF MAIN MUFFLER MANUF.)	C048-1	01
M20-FKS / A25-FXS		

TOYOTA XA5CG	2019/11/22	
STAMPED CONTENT AND POSITION (THE NAME OF SUB MUFFLER MANUF.)	C048-2	02
A25-FXS		



1F011
GSC



3F012
GSC

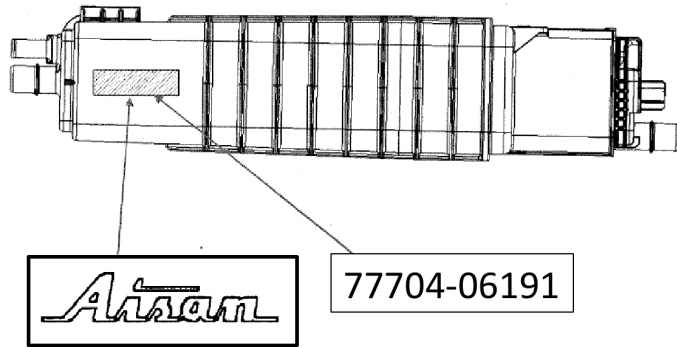
消声器

TOYOTA XA5CG

2023/06/16

STAMPED CONTENT AND POSITION (THE NAME OF CANISTER MANUF.)	C045	02
HEV		

Unit: mm



炭罐

氧传感器	89467-0R190/DENSO, 89467-0R170/DENSO
ECU	89661-0RG50/DENSO
增压器	

企业名称: 广汽丰田汽车有限公司

信息公开时间: 2024-04-03 13:04:24

打印本页 关闭